



電気設備改修工事特記仕様書

1. 工事概要
1.1 工事名称
1.2 工事場所
1.3 工事内容
2. 仕様書
2.1 電気設備
2.2 配線
2.3 照明
2.4 空調
2.5 消防
2.6 防犯
2.7 防災
2.8 衛生
2.9 情報
2.10 その他

3. 電気設備
3.1 変圧器
3.2 高圧配電盤
3.3 中圧配電盤
3.4 低圧配電盤
3.5 照明器具
3.6 空調機
3.7 消防設備
3.8 防犯カメラ
3.9 防災設備
3.10 衛生設備
3.11 情報設備
3.12 その他

4. 配線
4.1 配線方式
4.2 配線経路
4.3 配線管
4.4 配線ケーブル
4.5 接地
4.6 避雷
4.7 防振
4.8 防振金具
4.9 防振バンド
4.10 その他

5. 照明
5.1 照明器具
5.2 照明制御
5.3 照明回路
5.4 照明配線
5.5 照明器具の仕様
5.6 照明器具の設置
5.7 照明器具の点検
5.8 照明器具の修理
5.9 照明器具の交換
5.10 その他

6. 空調
6.1 空調機
6.2 空調配線
6.3 空調制御
6.4 空調回路
6.5 空調機の種類
6.6 空調機の仕様
6.7 空調機の設置
6.8 空調機の点検
6.9 空調機の修理
6.10 空調機の交換
6.11 その他

7. 消防
7.1 消防設備
7.2 消防配線
7.3 消防制御
7.4 消防回路
7.5 消防機の種類
7.6 消防機の仕様
7.7 消防機の設置
7.8 消防機の点検
7.9 消防機の修理
7.10 消防機の交換
7.11 その他

8. 防犯
8.1 防犯カメラ
8.2 防犯配線
8.3 防犯制御
8.4 防犯回路
8.5 防犯機の種類
8.6 防犯機の仕様
8.7 防犯機の設置
8.8 防犯機の点検
8.9 防犯機の修理
8.10 防犯機の交換
8.11 その他

9. 防災
9.1 防災設備
9.2 防災配線
9.3 防災制御
9.4 防災回路
9.5 防災機の種類
9.6 防災機の仕様
9.7 防災機の設置
9.8 防災機の点検
9.9 防災機の修理
9.10 防災機の交換
9.11 その他

10. 衛生
10.1 衛生設備
10.2 衛生配線
10.3 衛生制御
10.4 衛生回路
10.5 衛生機の種類
10.6 衛生機の仕様
10.7 衛生機の設置
10.8 衛生機の点検
10.9 衛生機の修理
10.10 衛生機の交換
10.11 その他

11. 情報
11.1 情報設備
11.2 情報配線
11.3 情報制御
11.4 情報回路
11.5 情報機の種類
11.6 情報機の仕様
11.7 情報機の設置
11.8 情報機の点検
11.9 情報機の修理
11.10 情報機の交換
11.11 その他

12. その他
12.1 その他設備
12.2 その他配線
12.3 その他制御
12.4 その他回路
12.5 その他機の種類
12.6 その他機の仕様
12.7 その他機の設置
12.8 その他機の点検
12.9 その他機の修理
12.10 その他機の交換
12.11 その他

13. 電気設備
13.1 変圧器
13.2 高圧配電盤
13.3 中圧配電盤
13.4 低圧配電盤
13.5 照明器具
13.6 空調機
13.7 消防設備
13.8 防犯カメラ
13.9 防災設備
13.10 衛生設備
13.11 情報設備
13.12 その他

14. 配線
14.1 配線方式
14.2 配線経路
14.3 配線管
14.4 配線ケーブル
14.5 接地
14.6 避雷
14.7 防振
14.8 防振金具
14.9 防振バンド
14.10 その他

15. 照明
15.1 照明器具
15.2 照明制御
15.3 照明回路
15.4 照明配線
15.5 照明器具の仕様
15.6 照明器具の設置
15.7 照明器具の点検
15.8 照明器具の修理
15.9 照明器具の交換
15.10 その他

16. 空調
16.1 空調機
16.2 空調配線
16.3 空調制御
16.4 空調回路
16.5 空調機の種類
16.6 空調機の仕様
16.7 空調機の設置
16.8 空調機の点検
16.9 空調機の修理
16.10 空調機の交換
16.11 その他

17. 消防
17.1 消防設備
17.2 消防配線
17.3 消防制御
17.4 消防回路
17.5 消防機の種類
17.6 消防機の仕様
17.7 消防機の設置
17.8 消防機の点検
17.9 消防機の修理
17.10 消防機の交換
17.11 その他

18. 防犯
18.1 防犯カメラ
18.2 防犯配線
18.3 防犯制御
18.4 防犯回路
18.5 防犯機の種類
18.6 防犯機の仕様
18.7 防犯機の設置
18.8 防犯機の点検
18.9 防犯機の修理
18.10 防犯機の交換
18.11 その他

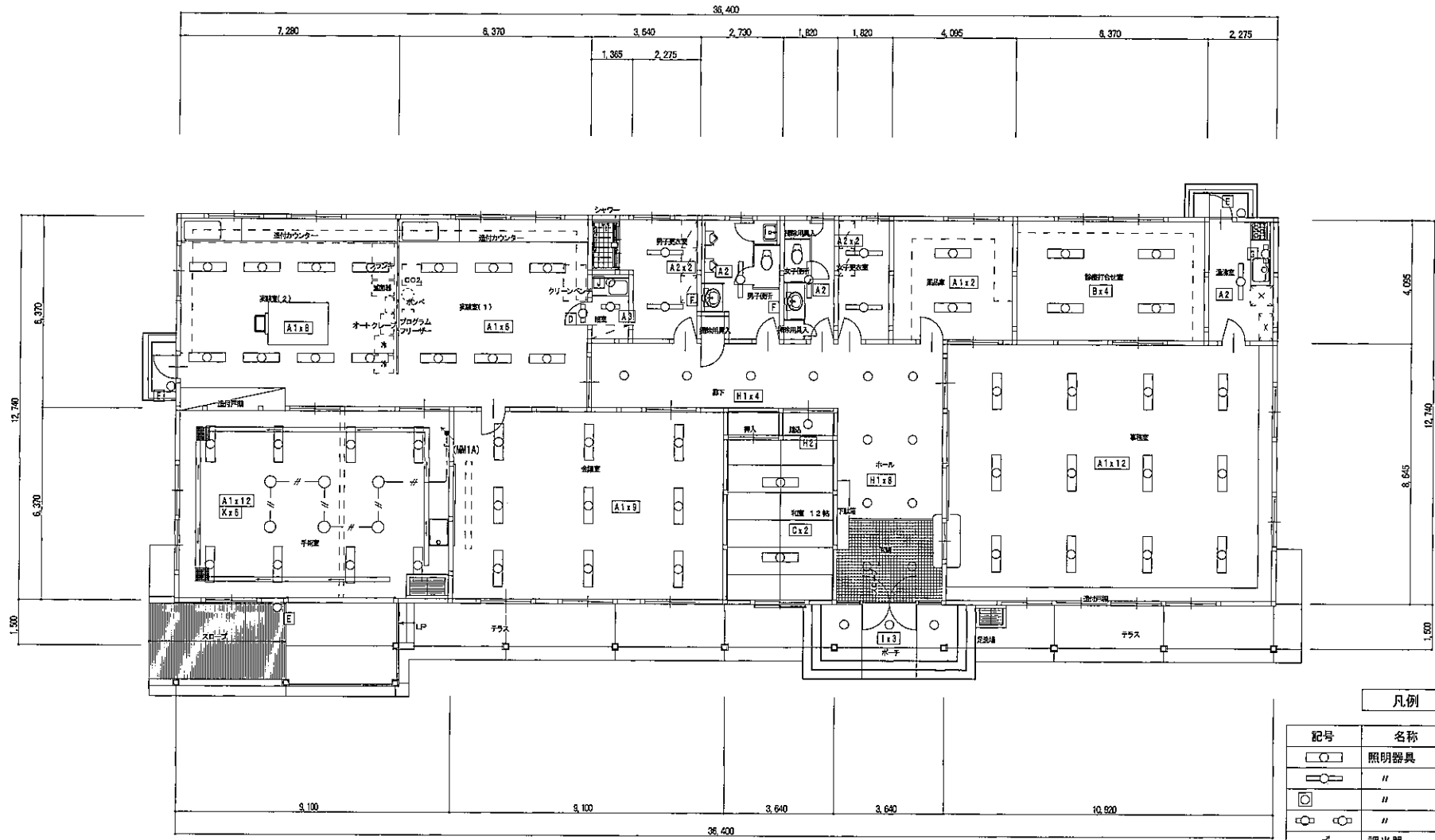
19. 防災
19.1 防災設備
19.2 防災配線
19.3 防災制御
19.4 防災回路
19.5 防災機の種類
19.6 防災機の仕様
19.7 防災機の設置
19.8 防災機の点検
19.9 防災機の修理
19.10 防災機の交換
19.11 その他

20. 衛生
20.1 衛生設備
20.2 衛生配線
20.3 衛生制御
20.4 衛生回路
20.5 衛生機の種類
20.6 衛生機の仕様
20.7 衛生機の設置
20.8 衛生機の点検
20.9 衛生機の修理
20.10 衛生機の交換
20.11 その他

21. 情報
21.1 情報設備
21.2 情報配線
21.3 情報制御
21.4 情報回路
21.5 情報機の種類
21.6 情報機の仕様
21.7 情報機の設置
21.8 情報機の点検
21.9 情報機の修理
21.10 情報機の交換
21.11 その他







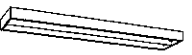




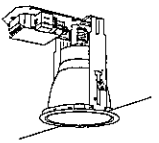
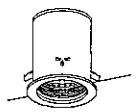
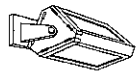
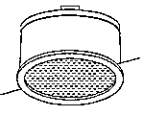
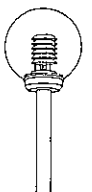


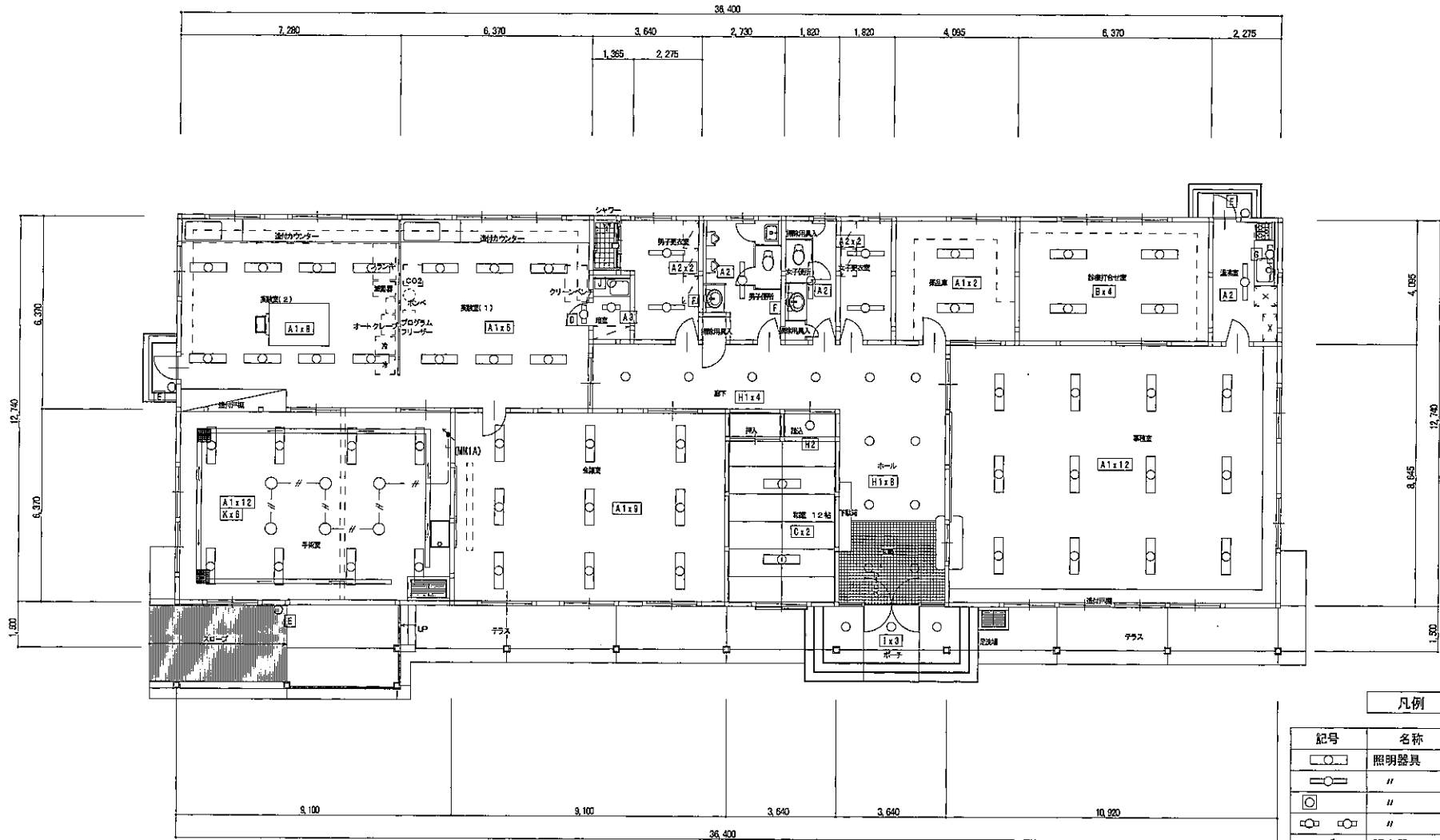
平面図 S=1:100

凡例

| 記号  | 名称     | 摘要   |
|-----|--------|------|
| ○   | 照明器具   | 姿図参照 |
| ○   | "      | "    |
| ○   | "      | "    |
| ○   | "      | "    |
| ○   | 調光器    | LED用 |
| --- | ケーブル配線 |      |

特記なき配線サイズは下記の通り。  
 --- # --- AE1.2-2C

|  |   |  |  |   |
|--|---|--|--|---|
| A1 Hf32W2 (9000lm)<br>A2 Hf32W (4500lm)<br>A3 FL20W<br> | B Hf32W2 (9000lm)<br>                            | C Hf32W2 (9000lm)<br>      | D FL10W<br>           | E FL20W (WP)<br>                   |
| F FL20W<br>   | G FL20W<br>                                      | H1 FHT32W<br>H2 FDL18W<br> | I FDL27W (WP) 軒天用<br> | J 1L20W (暗室用 三色灯)<br>(ランプのみ撤去)<br> |
| K HQI250W (Ra90以上) 200VH<br>                          | L HF300W (WP) 200VH<br>(ポール残置)<br><br>ポールGL+4.5 |  |  |   |

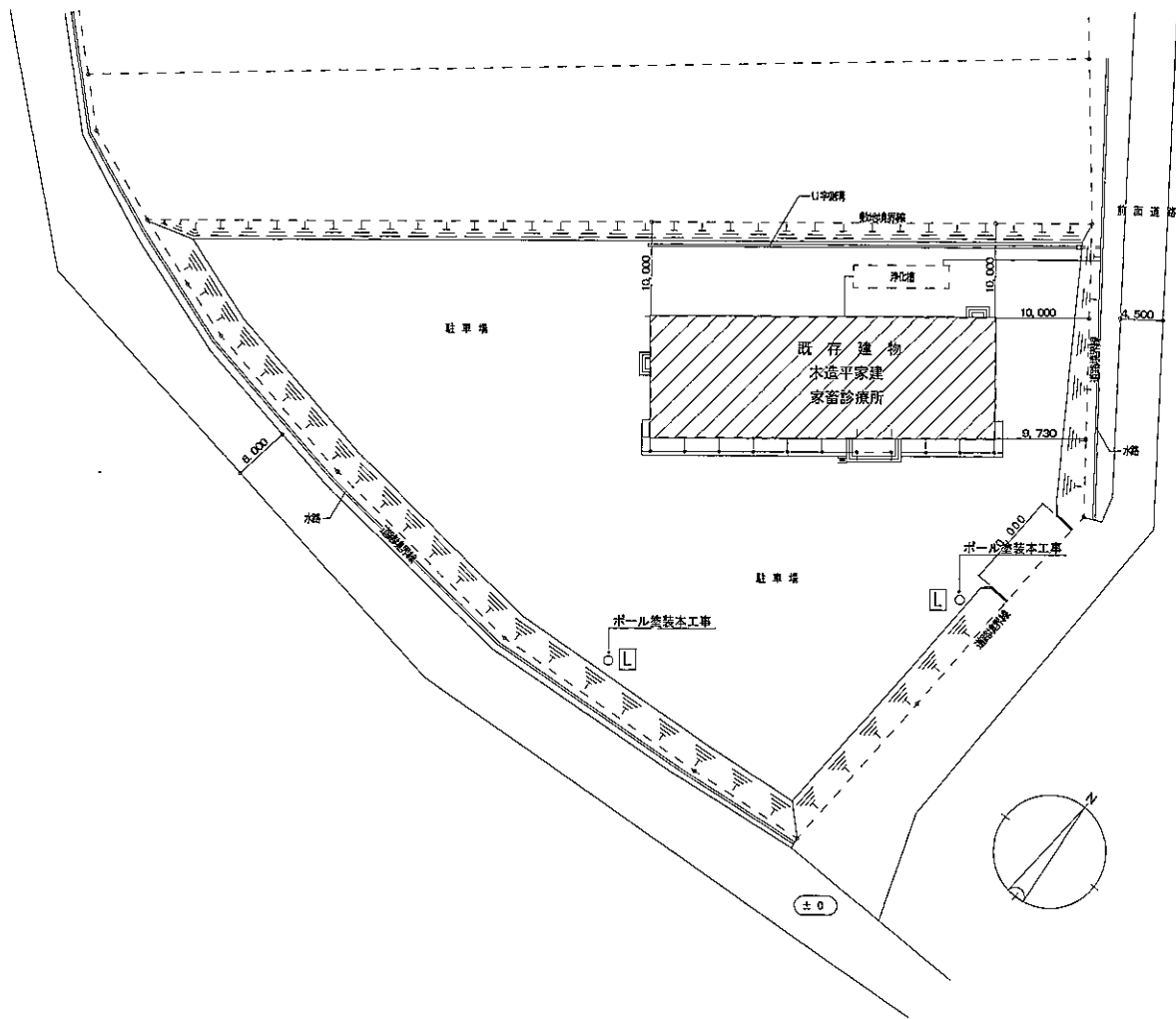


平面図 S=1:100

凡例

| 記号  | 名称     | 摘要   |
|-----|--------|------|
| ○   | 照明器具   | 姿図参照 |
| —   | "      | "    |
| □   | "      | "    |
| ○   | "      | "    |
| ↗   | 調光器    | LED用 |
| --- | ケーブル配線 |      |

特記なき配線サイズは下記の通り。  
 — 〆 — AEI.2-20



配置図 S = 1:400